



Stabilimento e sede:
46025 Poggio Rusco (Mantova) ITALY
Via Abetone Brennero, 177/B
Tel. 0386/522011 - Fax 0386/522031
Tel. 0039 0386 522060 - Fax 0039 0386 522031
E-MAIL: tech.gibidi@pn.itnet.it - comm.gibidi@pn.itnet.it



APPARECCHIATURA ELETTRONICA TRIFASE F/1-T CON TELERUTTORI PER IL COMANDO DI 1 MOTORE

PLATINE ELECTRONIQUE TRIPHASE F/1-T AVEC TELERUPTEURS POUR LA COMMANDE D'UN MOTEUR

THREE-PHASE F/1-T ELECTRONIC EQUIPMENT WITH CONTROL SWITCHES FOR CONTROLLING ONE MOTOR

EQUIPO ELECTRONICO TRIFASICO F/1-T CON TELERRUPTORES PARA EL MANDO DE 1 MOTORE

APARELHAGENS ELECTRÓNICAS TRIFÁSICAS F/1-T COM TELERRUPTORES PARA O COMANDO DE 1 MOTOR

ISTRUZIONI PER IL COLLEGAMENTO

INSTRUCTIONS POUR LA CONNEXION

CONNECTING INSTRUCTIONS

INSTRUCCIONES PARA LA CONEXION

INSTRUÇÕES PARA AS LIGAÇÕES ELÉCTRICAS

I**AVVERTENZE GENERALI**

Le presenti avvertenze costituiscono parte integrante ed essenziale del prodotto e dovranno essere consegnate all'utilizzatore.

Leggere attentamente il presente paragrafo in quanto fornisce indicazioni importanti riguardanti la sicurezza di installazione, d'uso e manutenzione.

Conservare con cura il presente libretto per ogni ulteriore consultazione.

AVVERTENZE PER L'INSTALLAZIONE

L'installazione, i collegamenti elettrici e le regolazioni devono essere effettuate nell'osservanza della Buona Tecnica ed in ottemperanza alle Norme vigenti, secondo le istruzioni di seguito riportate, da personale qualificato. Leggere attentamente le indicazioni del presente libretto prima di iniziare l'installazione del prodotto.

Un'errata installazione può causare danni a persone, animali o cose, per i quali Gi.Bi.Di. non può essere considerata responsabile.

Prima di collegare l'apparecchio accertarsi che i dati di targa siano rispondenti a quelli della rete elettrica.

Non installare il prodotto in atmosfera esplosiva: presenza di gas o fumi infiammabili costituiscono un grave pericolo per la sicurezza.

I materiali dell'imballaggio non vanno dispersi nell'ambiente e non devono essere lasciati alla portata dei bambini in quanto potenziali fonti di pericolo.

Prima di iniziare l'installazione verificare l'integrità del prodotto.

Prima di installare l'automazione, apportare le modifiche strutturali relative alla realizzazione dei franchi di sicurezza ed alla protezione e/o segregazione di tutte le zone di cesoimento, convogliamento, schiacciamento e di pericolo in genere.

Verificare che la struttura esistente abbia i necessari requisiti di robustezza e stabilità. Gi.Bi.Di. non è responsabile dell'inosservanza della Buona Tecnica nella costruzione degli infissi da motorizzare, nonchè delle deformazioni che dovesse intervenire nell'utilizzo.

F**AVERTISSEMENTS GENEVAUX**

Cette notice fait partie intégrante du produit. Elle devra être fournie au client qui la considérera comme étant essentielle.

Lire attentivement les avertissements contenus dans ce paragraphe. Ils constituent des indications importantes quant à la sécurité de l'installation, de l'emploi et de l'entretien.

Conservet soigneusement cette notice, en vue de toute consultation ultérieure.

AVERTISSEMENTS POUR L'INSTALLATION

L'installation, les raccordements électriques et les réglages doivent être effectués conformément à la pratique courante et aux normes en vigueur, selon les instructions reportées ci-dessous et par du personnel qualifié. Avant de commencer l'installation du produit, lire attentivement les indications contenues dans cette notice.

Une installation erronée est susceptible de provoquer des dommages aux personnes, aux animaux et aux biens dont Gi.Bi.Di. ne peut être tenu responsable.

Avant de raccorder l'appareil, s'assurer que les données qui sont indiquées sur la plaque correspondent à celles du réseau électrique. Ne pas installer le produit dans un milieu explosif: la présence de gaz ou de fumées inflammables représente un grave danger pour la sécurité. Les emballages ne doivent pas être jetés dans l'environnement ni laissés à la portée des enfants, car ils représentent de potentielles sources de danger. Avant de commencer l'installation s'assurer que le produit est en bon état.

Avant d'installer l'automatisme, apporter toutes les modifications de structure concernant la réalisation des espaces de sécurité ainsi que la protection et/ou la séparation de toutes les zones de cisaillement, d'entraînement, d'écrasement et de danger en général. Veiller à ce que la structure existante présente les caractéristiques de robustesse et de stabilité requises. Gi.Bi.Di. ne peut être tenu responsable de l'inobservation des normes de pratique courante concernant la fabrication des portes et des portails à motoriser, ni des déformations

UK**GENERAL WARNINGS**

These warnings constitute an integral and essential part of the product and must be issued to the user.

Carefully read the warnings in this paragraph since they supply important information concerning safety of installation, use and maintenance.

Safely keep this handbook for any further consultation.

INSTALLATION WARNINGS

Installation, electrical connections and adjustments must be carried out by qualified technicians in observance of Good Techniques and in compliance with the regulations in force, in accordance with the instructions below.

Carefully read the instructions in this handbook before starting installation of the product.

Incorrect installation may cause damage to persons, animals or things, for which Gi.Bi.Di. cannot be held responsible.

Before connecting the instrument, ensure that the rating indicated on the plate corresponds to that of the mains.

Do not install the product in an explosive environment; the presence of inflammable gas or fumes constitute a serious danger.

The packaging materials must not be littered and must be kept away from children since they are potential sources of danger.

Before starting installation, check that the product is undamaged.

Before installing the automation, make the necessary structural modifications relative to safety clearances and protection and/or segregation of the shearing, entrainment and crushing zones, and danger zones in general.

Check that the existing structure has the necessary requirements of robustness and stability. Gi.Bi.Di. is not liable for inobservance of Good Techniques in the construction of the doors and gates to be motorized, or in the event of deformations occurring during use.

E**ADVERTENCIAS GENERALES**

Las presentes advertencias constituyen parte integrante y esencial del producto, y deberán ser entregadas al usuario. Leer atentamente el presente párrafo, ya que suministra indicaciones importantes referentes a la seguridad durante el montaje, el uso y el mantenimiento.

Conservar con cuidado el presente manual para poder consultarlo ulteriormente.

ADVERTENCIAS PARA EL MONTAJE

El montaje, las conexiones eléctricas y las regulaciones deben ser efectuadas por personal calificado en el respeto de las Normas vigentes y según las instrucciones indicadas a continuación. Leer atentamente las indicaciones del presente manual antes de iniciar el montaje del producto.

Un montaje erróneo podría causar daños a personas, animales o cosas; en este caso, Gi.Bi.Di. no podrá ser considerada responsable.

Antes de conectar el sistema, asegurarse de que los datos de la placa correspondan a los de la red de alimentación eléctrica.

No instalar el producto en atmósfera explosiva; la presencia de gases o humos inflamables constituyen un grave peligro para la seguridad. Los materiales del embalaje no deben ser dispersados en el ambiente ni dejados al alcance de los niños, ya que constituyen fuentes potenciales de peligro.

Antes de iniciar el montaje, comprobar la integridad del producto.

Antes de instalar el sistema, aportar las modificaciones estructurales relativas a la realización de los espacios libres de seguridad y a la protección y/o segregación de todas las zonas de cizallamiento, arrastre, aplastamiento y peligro en general.

Comprobar que la estructura existente cumpla con los requisitos de robustez y estabilidad necesarios.

Gi.Bi.Di. no es responsable en caso de no empleo de los recursos técnicos necesarios durante la fabricación de los contramarcos a motorizar, así como de las deformaciones que pudieran verificarse durante el uso.

P**ADVERTÊNCIAS GERAIS**

As seguintes advertências fazem parte integrante e essencial do produto e devem ser entregues ao usuário.

Ler com atenção o presente parágrafo dado que contém informações importantes relativas à segurança de instalação, de uso e manutenção.

Conservar devidamente o presente manual para futuras necessidades.

ADVERTÊNCIAS PARA A INSTALAÇÃO

A instalação, as ligações eléctricas e as regulações devem ser efectuadas por pessoal qualificado, no pleno respeito da Boa Técnica e das Normas em vigor, segundo as instruções a seguir indicadas. Ler com atenção as informações constantes no presente manual antes de iniciar a instalação do produto.

A instalação errada pode causar danos a pessoas, coisas e animais, relativamente aos quais a Gi.Bi.Di. não pode ser considerada responsável.

Antes de ligar o aparelho verificar que os dados constantes na placa correspondam àqueles da rede da electricidade.

Não instalar o produto em atmosfera explosiva. A presença de gases ou fumos inflamáveis constituem um grande perigo para a segurança.

Os materiais de embalagem não devem ser dispersos no ambiente assim como não devem ser deixados ao alcance das crianças dado que podem constituir potencial fonte de perigo.

Antes de iniciar a instalação verificar a integridade do produto.

Antes de instalar a automação, efectuar as modificações estruturais relativas à realização dos dispositivos de segurança e à protecção e/ou segregação de todas as zonas de arraste, de esmagamento e de perigo em geral.

Verificar que a estrutura existente possua os necessários requisitos de robustez e estabilidade.

Gi.Bi.Di. não é responsável pela falta de cumprimento da Boa Técnica na construção da estrutura a motorizar, assim como nas deformações que eventualmente se possam verificar durante o uso. Os dispositivos de segurança (fotocélulas, costas sensíveis)

I

I dispositivi di sicurezza (fotocelle, coste sensibili, stop di emergenza, ecc.) devono essere installati tenendo in considerazione le normative in vigore, l'ambiente di installazione, la logica di funzionamento del sistema, e le forze sviluppate dalla porta o cancello automatico.

I dispositivi di sicurezza devono ottemperare alle norme vigenti e permettono di proteggere eventuali zone di schiacciamento, convogliamento ed in generale di pericolo, dell'automazione. Ogni impianto deve avere l'identificazione visibile (cartello, etichetta, ecc.) dei dati identificativi del prodotto e l'eventuale presenza di comandi automatici a distanza. Al momento dell'installazione occorre prevedere un interruttore onnipolare con distanza d'apertura dei contatti uguale o superiore a 3mm. Verificare che a monte dell'impianto elettrico vi sia un interruttore differenziale con soglia da 0,03 A.

Collegare l'automazione ad un efficace impianto di messa a terra eseguito come previsto dalle vigenti norme di sicurezza.

Gi.Bi.Di. declina ogni responsabilità ai fini della sicurezza e del buon funzionamento dell'automazione, nel caso i componenti utilizzati nell'impianto non siano quelli prescritti dal costruttore stesso.

AVVERTENZE PER L'USO

Questo prodotto dovrà essere destinato solo all'uso per il quale è stato espressamente concepito. Ogni altro uso è da considerarsi improprio e quindi pericoloso.

Gi.Bi.Di. non può essere considerata responsabile per eventuali danni causati da usi impropri, erronei ed irragionevoli.

L'installatore deve fornire tutte le informazioni relative al funzionamento manuale del sistema in caso di emergenza e consegnare all'utente utilizzatore dell'impianto le istruzioni d'uso.

Evitare di operare in prossimità delle cerniere o organi meccanici in movimento che possono generare situazioni di pericolo per la facilità con cui afferrano parti del corpo o indumenti e per la difficoltà di liberarsi dalla loro presa.

F

qui pourraient se produire pendant l'utilisation.

Les dispositifs de sécurité (cellules photo-électriques, barres palpeuses, arrêt d'urgence,...) doivent être installés conformément aux normes en vigueur, au milieu d'installation, à la logique de fonctionnement du système et aux forces engendrées par la porte ou le portail automatique. Les dispositifs de sécurité, qui doivent être conformes aux normes en vigueur, permettent de protéger les zones d'écrasement, d'entraînement et de danger en général de l'automatisme. Chaque installation doit porter une pancarte, étiquette ou autre indiquant les données d'identification du produit ainsi que la présence éventuelle de commandes automatiques à distance. Lors de l'installation, il est nécessaire de munir le système d'un interrupteur onnipolaire ayant une ouverture des contacts égale ou supérieure à 3 mm.

S'assurer qu'un interrupteur différentiel avec seuil de 0,03A a été installé en amont de l'installation électrique.

Raccorder l'automatisme à un système de prise de terre efficace et exécuté conformément aux normes de sécurité en vigueur.

Gi.Bi.Di. décline toute responsabilité concernant la sécurité et le bon fonctionnement de l'automatisme au cas où les pièces utilisées dans l'installation ne correspondraient pas à celles qui sont expressément prévues par le fabricant.

AVERTISSEMENTS POUR L'UTILISATION

Ce produit ne peut être utilisé que pour ce à quoi il est expressément prévu. Toute autre utilisation doit être considérée comme étant impropre et donc dangereuse.

Gi.Bi.Di. ne peut être tenu responsable pour tout dommage dû à une utilisation impropre, erronée ou déraisonnable.

L'installateur devra fournir tous les renseignements concernant le fonctionnement manuel du système en cas d'urgence et remettre son mode d'emploi à l'utilisateur de l'installation.

Eviter de travailler à proximité des charnières ou des pièces mécaniques mobiles qui risquent d'engendrer des situations de danger, à cause de la facilité avec laquelle

UK

The safety devices (photocell, sensitive frames, emergency stop, etc.) must be installed in consideration of the regulations in force, the installation environment, the functioning logic of the system, and the forces developed by the automatic door or gate.

The safety devices must comply with current regulations, and allow protecting any crushing and entrapment zones, and danger zones in general.

Each system must visibly be identified (sign, label, etc.) by the product identification data and any automatic remote control commands present.

At the time of installation, an omnipolar switch must be fitted with a contact opening distance equal to or greater than 3 mm.

Check that upstream of the electrical system a differential switch with a threshold of 0.03A is installed.

Connect the automation to an efficient earthing system as provided by the safety regulations in force.

Gi.Bi.Di. declines all responsibility for the safety and good functioning of the automation in case the components used in the system are not those specified by the manufacturer.

UTILIZATION WARNINGS

This product is intended only for such use for which it was expressly designed. Any other use is to be considered improper and therefore dangerous.

Gi.Bi.Di. cannot be held responsible for any damage caused by improper, incorrect and unreasonable use.

The installer must supply all the information relative to manual functioning of the system

in case of emergency, and supply the user with the instruction manual.

Avoid working near the hinges or moving mechanical devices, which may generate conditions of danger, since the body or garments are easily caught up and difficult to release.

E

Los dispositivos de seguridad (fotocélulas, bandas sensibles, stop de emergencia, etc.) deben ser instalados en cuenta la normativa en vigencia, el ambiente de instalación, la lógica de funcionamiento del sistema y las fuerzas desarrolladas por la puerta o cancela automática. Los dispositivos de seguridad deben respetar las normas vigentes y permiten proteger eventuales zonas contra aplastamiento, arrastre y de peligro general del sistema.

Cada sistema debe tener indicado visiblemente (mediante cartel, etiqueta, etc.) los datos de identificación del producto y la eventual presencia de mandos automáticos a distancia.

Durante el montaje, prever un interruptor onnipolar con distancia de apertura de los contactos igual o superior a 3 mm. Comprobar que antes de la instalación eléctrica exista un interruptor diferencial con límite de 0,03 A.

Conectar el sistema a una conexión a tierra eficiente realizada según las prescripciones de las normas de seguridad vigentes.

Gi.Bi.Di. declina toda responsabilidad referida a la seguridad y el funcionamiento correcto del sistema, en caso que los componentes utilizados en el mismo no correspondan a los prescritos por el fabricante.

ADVERTENCIAS PARA EL USO

Este sistema deberá ser destinado sólo al uso para el cual ha sido concebido; cualquier otro uso debe considerarse indebido y por consiguiente peligroso.

Gi.Bi.Di. no puede ser considerada responsable por eventuales daños ocasionados por uso indebido, erróneo e irrazonable.

El instalador debe suministrar todas las informaciones relativas al funcionamiento manual del sistema en caso de emergencia y entregar al usuario las instrucciones para el uso.

No intervenir cerca de bisagras u órganos mecánicos en movimiento que puedan generar situaciones de peligro debido a la facilidad con la cual pueden aferrar partes del cuerpo o las ropas y por la dificultad para liberarse de los mismos. No entrar en el radio de

P

stop de emergência, etc.) devem ser instalados tendo em consideração as normas de segurança em vigor, o ambiente de instalação, a lógica de funcionamento do sistema e as forças exercidas pela porta ou pelo portão automático. Os dispositivos de segurança devem respeitar as normas em vigor e permitem proteger eventuais áreas contra o perigo de esmagamento, arrastamento e outros perigos em geral relacionados com a automação. Cada instalação deve possuir a identificação visual (placas, etiquetas, avisos, etc.) dos dados de identificação do produto e a eventual presença de comandos automáticos à distância. Em ocasião da instalação é necessário prever um interruptor onnipolar com distância de abertura dos contactos igual ou superior a 3 mm. Verificar que a montante da instalação eléctrica esteja montado um interruptor diferencial com limite de 0,03A.

Ligar a automação a uma eficaz instalação de Terra, realizada de acordo com as normas de segurança em vigor.

A Gi.Bi.Di. declina qualquer responsabilidade em termos de segurança e do bom funcionamento da automação, no caso em que os componentes utilizados na instalação não sejam aqueles prescritos pelo próprio fabricante,

ADVERTÊNCIAS DE USO.

Este produto é destinado somente para o uso para o qual foi expressamente concebido. Qualquer outras forma de uso é considerada imprópria e portanto perigosa.

A Gi.Bi.Di. não pode ser considerada responsável por eventuais danos causados por usos impróprios, errados e irracionais.

O instalador deve fornecer todas as informações relativas ao funcionamento manual do sistema no caso de emergência e entregar as instruções de uso ao usuário da instalação.

Evitar trabalhar próximo das dobradiças e dos órgãos em movimento que podem provocar situações de perigo devido à facilidade com que prendem partes do corpo e peças de vestuário quer devido à dificuldade de libertação em caso de retenção.

I

Non entrare nel raggio d'azione della porta o cancello automatico mentre è in movimento.

Attendere che sia completamente fermo.

Non opporsi al moto della porta o cancello automatico poiché può causare situazioni di pericolo.

Non permettere ai bambini di giocare o sostare nelle vicinanze della porta o cancello automatico.

Tenere fuori dalla portata dei bambini i radiocomandi e/o qualsiasi altro dispositivo di comando, per evitare che l'automazione possa essere azionata involontariamente.

AVVERTENZE PER LA MANUTENZIONE E LA RIPARAZIONE.

In caso di guasto e/o cattivo funzionamento del prodotto, spegnerlo, astenendosi da qualsiasi tentativo di riparazione o di intervento diretto e rivolgersi solo a personale professionalmente qualificato. Il mancato rispetto di quanto sopra può creare situazioni di pericolo.

Prima di effettuare qualsiasi intervento di pulizia, manutenzione o riparazione, scollegare l'automazione dalla rete elettrica e dalle eventuali batterie di emergenza.

Per garantire l'efficienza dell'impianto e per il suo corretto funzionamento è indispensabile attenersi alle indicazioni del costruttore facendo effettuare da personale professionalmente qualificato la manutenzione periodica dell'automazione.

In particolare si raccomanda la verifica periodica del corretto funzionamento di tutti i dispositivi di sicurezza.

Per l'eventuale riparazione o sostituzione dei prodotti dovranno essere utilizzati esclusivamente i ricambi originali prescritti dal costruttore.

Le modifiche o le aggiunte ad un impianto preesistente devono essere fatte seguendo le indicazioni del costruttore e utilizzando parti originali prescritte dal costruttore stesso.

Gli interventi di installazione, manutenzione e riparazione devono essere annotati su una scheda di manutenzione e tale scheda va conservata dall'utilizzatore.

F

elles peuvent happen des parties du corps ou des vêtements et de la difficulté de se libérer de leur prise.

Ne pas entrer dans le rayon d'action de la porte ou du portail automatique lorsqu'il/elle est mobile; attendre qu'il/elle se soit arrêté(e) complètement. Ne pas tenter de bloquer le mouvement de la porte ou du portail automatique car il peut impliquer des situations dangereuses. Ne pas laisser les enfants jouer ou rester à proximité de la porte ou du portail automatique. Ne pas laisser les enfants jouer avec les radiocommandes et/ou tout autre dispositif de commande, afin d'éviter que l'automatisme ne puisse être actionné involontairement.

AVERTISSEMENTS POUR L'ENTRETIEN ET LA REPARATION

En cas de panne et/ou de mauvais fonctionnement du produit, l'éteindre et s'abstenir d'effectuer toute réparation ou toute intervention quelle qu'elle soit.

Ne s'adresser qu'à du personnel qualifié.

L'inobservation de ce qui est mentionné ci-dessus peut provoquer des situations de danger. Avant d'effectuer toute opération d'entretien, de nettoyage ou de réparation quelle qu'elle soit, déconnecter l'automatisme du réseau d'alimentation électrique et des batteries de secours éventuelles.

Pour garantir l'efficacité et le bon fonctionnement de l'installation, il est indispensable de respecter les instructions du Fabricant et de confier l'entretien périodique de l'automatisme à du personnel spécialisé.

En particulier, il est indispensable que ce personnel s'assure régulièrement que tous les dispositifs de sécurité fonctionnent correctement.

Pour les opérations de réparation ou de remplacement éventuelles il faudra utiliser uniquement les pièces d'origine prévues par le Fabricant.

Toute modification ou adjonction à une installation existante devra être apportée selon les indications fournies par le Fabricant et ce, en utilisant les pièces d'origine prévues. Les opérations d'installation, d'entretien et de réparation devront être enregistrées sur une fiche d'entretien, qui devra être gardée par l'utilisateur.

UK

Do not enter the range of action of the automatic door or gate while in movement. Wait until it has completely stopped.

Do not oppose the motion of the automatic door or gate since this may create dangerous conditions.

Do not allow children to play or stand in the vicinity of the automatic door or gate.

Keep the radio controls and/or any other control device out of the reach of children to prevent involuntary activation of the automation.

MAINTENANCE AND REPAIR WARNINGS

In case of breakage and/or bad functioning of the product, switch it off, abstaining from any attempt at repair or direct intervention and contact qualified technicians only.

Inobservance of the above may create dangerous conditions.

Before carrying out any cleaning, maintenance or repair operations, disconnect the automation from the mains and any emergency batteries.

To guarantee efficiency of the system and its proper functioning it is indispensable to follow the instructions of the manufacturer, having the periodical maintenance of the automation carried out by professionally qualified technicians. In particular, it is recommended to periodically check proper functioning of all the safety devices.

For any product repairs or replacements, exclusively original spare parts as specified by the manufacturer must be used.

Modifications or additions to an existing system must be made following the instructions of the manufacturer and using original parts as specified by the manufacturer.

Installation, maintenance and repair operations must be noted on a maintenance card and the card kept by the user.

E

acción de la puerta o cancela automática mientras está en movimiento; esperar a que se pare completamente.

No impedir el movimiento de la puerta o cancela automática, ya que podrían ocasionarse situaciones peligrosas.

No permitir a niños jugar o detenerse cerca del radio de acción de la puerta o cancela automática.

Mantener lejos del alcance de los niños los radiomandos y/o cualquier otro dispositivo de mando para evitar que el sistema pueda ser accionado involuntariamente.

ADVERTENCIAS PARA EL MANTENIMIENTO Y LA REPARACIÓN

En caso de desperfecto y/o funcionamiento incorrecto del producto, apagarlo y abstenerse de efectuar cualquier reparación o intervención directa, dirigiéndose sólo a personal profesionalmente calificado. La inobservancia de dicha regla puede provocar situaciones peligrosas.

Antes de efectuar cualquier intervención de limpieza, mantenimiento o reparación, desconectar el sistema de la red eléctrica y de las eventuales baterías de emergencia.

Para garantizar la eficiencia del sistema y su funcionamiento correcto es indispensable seguir las indicaciones suministradas por el fabricante, haciendo que el mantenimiento periódico del mismo sea efectuado por personal profesionalmente calificado.

Especialmente se aconseja el control periódico del funcionamiento correcto de todos los dispositivos de seguridad.

Para la eventual reparación o sustitución de los productos, deberán utilizarse exclusivamente las piezas de repuesto prescritas por el fabricante.

Las modificaciones o agregados a un sistema preexistente deben ser llevados a cabo siguiendo las indicaciones del fabricante y utilizando las piezas originales prescritas por el mismo.

Las intervenciones de montaje, mantenimiento y reparación deben ser anotadas en una ficha de mantenimiento, la cual deberá ser conservada por el usuario.

P

Não entrar no raio de acção da porta ou do portão automático enquanto o mesmo se encontra em funcionamento.

Aguardar que esteja completamente parado.

Não opor resistência ao movimento da porta ou do portão porque pode causar situações de perigo.

Não consentir às crianças de brincar ou permanecer próximo da porta ou do portão automático.

Manter os rádiocomandos e/ou qualquer outro dispositivo de comando fora do alcance das crianças, para evitar que a automação possa ser accionada involuntariamente.

ADVERTÊNCIAS PARA A MANUTENÇÃO E REPARAÇÃO

No caso de avaria e/ou mau funcionamento do produto, desligar a aparelhagem e abster-se de efectuar qualquer tentativa de reparação ou intervenção directa e contactar somente pessoal profissionalmente qualificado.

A falta de cumprimento de quanto acima recomendado pode dar origem a situações de perigo.

Antes de efectuar qualquer intervenção de limpeza, manutenção ou reparação, desligar a automação da rede eléctrica e das eventuais baterias de emergência.

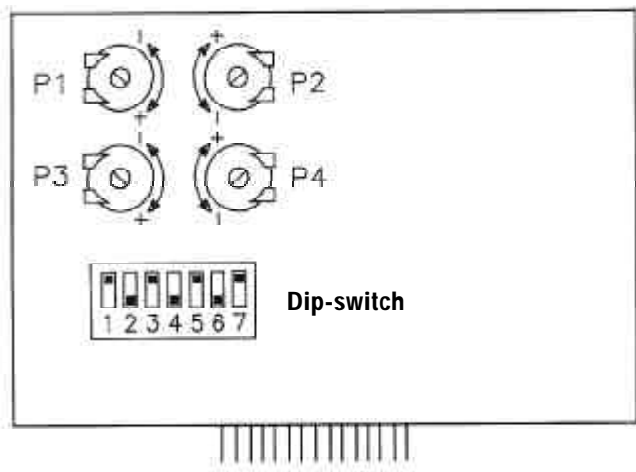
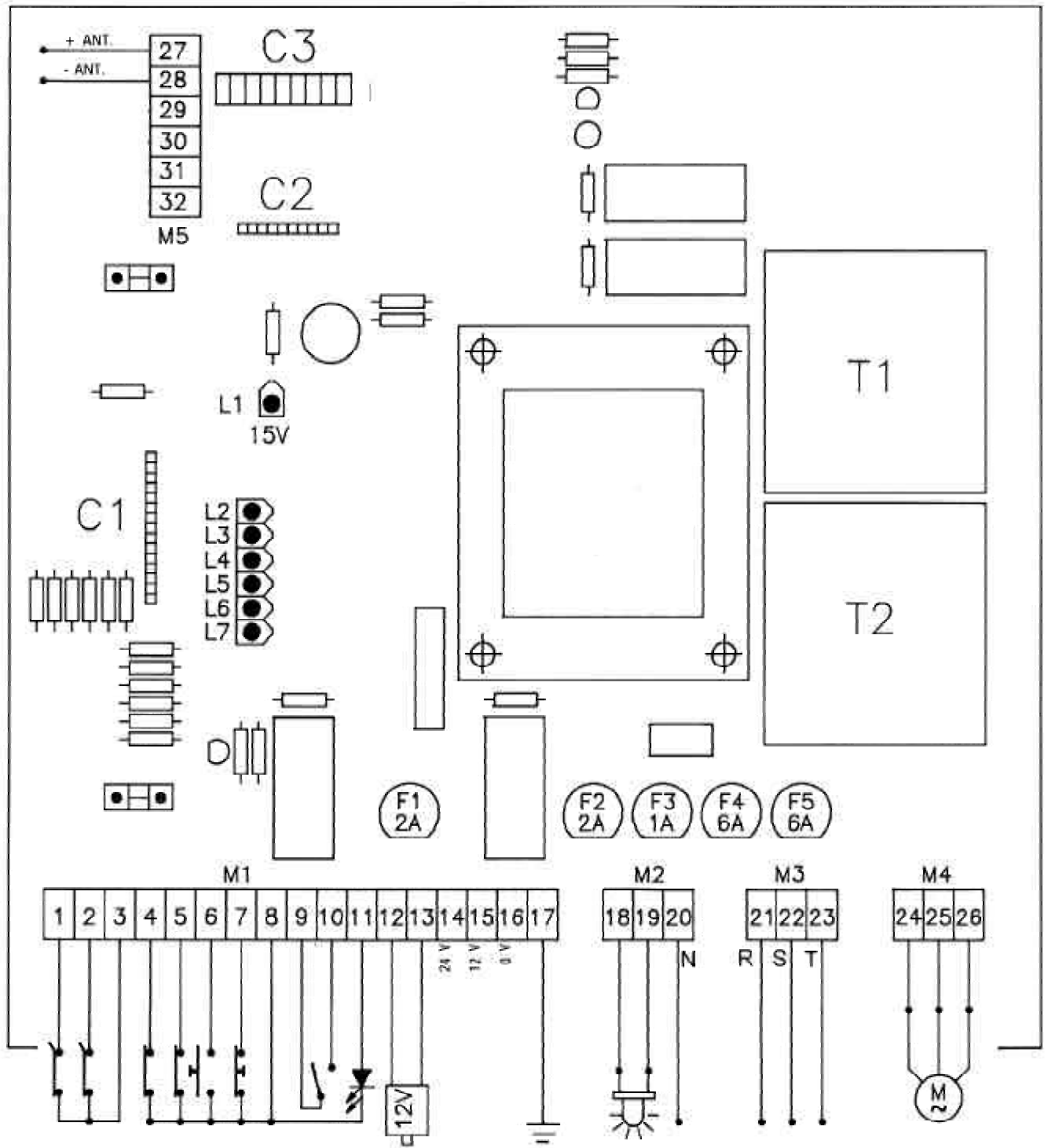
Para garantir a eficiência da instalação e para o seu correcto funcionamento é indispensável seguir as indicações fornecidas pelo construtor fazendo efectuar por pessoal profissionalmente qualificado a manutenção periódica da automação.

Em particular recomenda-se verificar periodicamente o correcto funcionamento de todos os dispositivos de segurança.

Para a eventual reparação ou substituição dos produtos deverão ser utilizados exclusivamente peças sobresselentes originais prescritas pelo fabricante.

As modificações ou as alterações feitas a uma instalação já existente devem ser feitas seguindo as indicações do construtor e utilizando peças originais prescritas pelo próprio fabricante.

As intervenções de instalação, manutenção e reparação, devem ser registadas numa ficha de manutenção, a qual deverá ser conservada pelo usuário.



COLLEGAMENTI ELETTRICI

- 1-3** Finecorsa di apertura. Contatto N.C..
- 2-3** Finecorsa di chiusura. Contatto N.C..
- 3** Comune finecorsa.
- 4-8** Contatto N.C. della costa di sicurezza anticonvogliamento.
- 5-8** Contatto fotocellula N.C..
- 6-8** Pulsante di apertura e chiusura. Contatto N.A..
- 7-8** Pulsante di stop o emergenza. Contatto N.C..
- 8** Comune ingressi pulsanti e fotocellule, ecc..
- 9-10** Contatto libero N.A. che si chiude per 3 secondi all'inizio della fase di apertura.
- 11-8** Led di pausa.
- 12-13** Elettroserratura a 12 VDC.
- 14-16** Uscita a 24 VAC per l'alimentazione fotocellula, ecc..
- 15-16** Uscita a 12 VAC per l'alimentazione fotocellula, ecc..
- 17** Terminale di terra protettiva da utilizzare per il collegamento del conduttore principale di terra.
- 18-19** Lampeggiatore a 220-230 V 50-60 Hz.
- 20** Neutro.
- 21-22-23** Alimentazione trifase a 380 V 50-60 Hz.
- 24-25-26** Motore trifase a 380 V 50-60 Hz.
- 27-28** Collegamento del cavo coassiale dell'antenna.
- 29-30** Non utilizzati.
- 31-32** Non utilizzati.

DISPOSITIVI DI PROGRAMMAZIONE, REGOLAZIONE E PROTEZIONE

Programmazione

Dip-switch 1 (lampeggiatore):

Con interruttore in posizione ON è abilitato il collegamento del lampeggiatore con scheda elettronica di lampeggio incorporata nello stesso.

Con interruttore in posizione OFF è abilitato il collegamento di un lampeggiatore munito della sola lampada poichè il lampeggio è gestito dall'apparecchiatura elettronica.

Dip-switch 2 (lampeggiatore):

Con interruttore in posizione ON la funzione del lampeggiatore è esclusa con cancello in pausa. Con interruttore in posizione OFF il lampeggiatore funziona durante tutto il ciclo di apertura, pausa e chiusura.

Dip-switch 3:

Con interruttore in posizione ON pigiando il pulsante di start (morsetto 6) con cancello aperto il tempo di pausa viene azzerato ed il cancello chiude. Con interruttore in posizione OFF la chiusura avviene solo dopo il tempo di pausa.

Dip-switch 4:

Con interruttore in posizione ON e con cancello in fase di apertura pigiando il pulsante di start il cancello si ferma, interviene la fase di pausa e dopo il tempo preregolato richiude. Con interruttore in posizione OFF con cancello in fase di apertura pigiando il pulsante di start il comando viene ignorato.

Dip-switch 5 (fotocellula):

Con interruttore in posizione ON a cancello chiuso se la fotocellula è intercettata non permette l'apertura dello stesso. Con interruttore in posizione OFF il funzionamento della fotocellula è normale.

Dip-switch 6 (chiusura automatica):

Con interruttore in posizione ON chiusura automatica inserita. Con interruttore in posizione OFF chiusura automatica esclusa.

Dip-switch 7 (fotocellula):

Con interruttore in posizione ON se la fotocellula viene intercettata durante l'apertura o la chiusura, arresta il moto del cancello fino quando rimane impegnata, appena viene liberata il cancello riapre. Con interruttore in posizione OFF se la fotocellula viene intercettata durante la chiusura interrompe ed inverte il moto del cancello dalla chiusura all'apertura.

Regolazione

P1 TRIMMER che regola il tempo di pausa della richiusura automatica.

P2 TRIMMER che regola il tempo di lavoro di apertura e chiusura.

P3-P4 Trimmer non utilizzati sull'apparecchiatura F/1-T.

I due trimmer devono essere regolati a zero ruotandoli tutti e due in senso antiorario.

Protezione

F1 - F2 A Protgge le uscite a 12-24 VAC.

F2 - F2 A Protegge il lampeggiatore a 220-230 V.

F3 - T1 A Protegge il primario del trasformatore.

F4 - F6 A Protegge il motore.

F5 - F6 A Protegge il motore.

Costa di sicurezza per la protezione dell'anticonvogliamento in apertura

Se la costa viene intercettata durante la fase di apertura, interrompe ed inverte il moto del cancello dall'apertura alla chiusura per un tempo di 2 secondi, quindi il cancello si blocca.

Ingressi dei finecorsa

Tali ingressi determinano la fine della movimentazione. Se i finecorsa non vengono utilizzati devono essere collegati al morsetto comune N° 3.

SPIE LUMINOSE (LED) PER IL CONTROLLO FUNZIONALE DEI:

L1 - Alimentazione a 15 V dell'apparecchiatura.

L2 - Pulsante di stop.

L3 - Finecorsa apertura.

L4 - Finecorsa chiusura.

L5 - Costa di sicurezza.

L6 - Fotocellula.

L7 - Pulsante di apertura e chiusura (start).

CONNETTORE C1

Connettore per l'innesto della scheda di logica.

CONNETTORE C2

Connettore non utilizzato.

CONNETTORE C3

Scheda del radiorecettore: se sulla scheda sono presenti i 10 dip per la programmazione del codice, impostare la stessa sequenza impostata sul trasmettitore; se i 10 dip non sono presenti il radiorecettore è ad autoapprendimento, pertanto seguire le istruzioni riportate alla fine del presente libretto.

CARATTERISTICHE TECNICHE DI FUNZIONAMENTO

- Range di temperatura: da -20 a +70 °C.

- Umidità: < 95 % senza condensazione.

- Tensione di alimentazione: 380 V \pm 10 %.

- Frequenza: 50-60 Hz.

- Microinterruzioni di rete (max. carico e min. tensione): 20 mS.

- Potenza massima gestibile all'uscita motore: 1 CV (736 W).

- Carico massimo all'uscita lampeggiatore: 40 W 250 V $\cos\phi=1$.

- Corrente disponibile all'uscita alimentazione fotocellula: 0,2A 12-24V.

- Carico massimo all'uscita elettroserratura: 12 VDC 12VA max.

- Connettore radiorecettore con alimentazione: 12V \pm 15%.

- Grado di protezione della scatola: IP 55.

- Tutti gli ingressi devono essere utilizzati come contatti puliti perchè l'alimentazione è generata internamente alla scheda ed è disposta in modo da garantire il rispetto dell'isolamento doppio o rinforzato rispetto alle parti in tensione.

- Tutti gli ingressi vengono gestiti dalla scheda di logica, sia quelli di carattere funzionale che quelli di sicurezza.

In relazione alle Norme UNI 8612 (cancelli e portoni motorizzati: criteri costruttivi e dispositivi di protezione contro gli infortuni) si specifica che la scheda elettronica è stata progettata in modo che benchè possa gestire elementi di sicurezza come la fotocellula, la costa sensibile, ai fini della sicurezza intrinseca (vedere paragrafo 6.1.1 e successivi) esegue solo uno dei compiti richiesti.

Ciò implica che per installare un apricancello o basculante in conformità alla Norma UNI 8612 sarà sempre necessario inserire un ulteriore dispositivo di sicurezza completamente disgiunto dalla scheda in questione, come ad esempio un limitatore di coppia meccanico o idraulico.

CONNEXIONS ELECTRIQUES

- 1-3** Fin de course d'ouverture. Contact N.F..
- 2-3** Fin de course de fermeture. Contact N.F..
- 3** Commun des fins de course.
- 4-8** Contact N.F. de la barre palpeuse antientraînement.
- 5-8** Cellule photo-électrique. Contact N.F..
- 6-8** Poussoir d'ouverture et de fermeture. Contact N.O..
- 7-8** Poussoir d'arrêt ou de secours. Contact N.F..
- 8** Commun des entrées: poussoir, photocellule, etc..
- 9-10** Contact libre N.O. qui est fermé pour 3 secondes au début de la phase d'ouverture.
- 11-8** Voyant de pause.
- 12-13** Electroserre à 12 VCC.
- 14-16** Sorties à 24 VAC pour l'alimentation de la cellule photo-électrique, etc..
- 15-16** Sorties à 12 VAC pour l'alimentation de la cellule photo-électrique, etc..
- 17** Borne de mise à la terre de protection à utiliser pour la connexion du conducteur principal de terre.
- 18-19** Clignotant à 220-230 V 50-60 Hz.
- 20** Neutre.
- 21-22-23** Alimentation triphasée à 380 V 50-60 Hz.
- 24-25-26** Moteur triphasé à 380 V 50-60 Hz.
- 27-28** Connexion du câble coaxial de l'antenne.
- 29-30** Non employées.
- 31-32** Non employées.

DISPOSITIFS DE PROGRAMMATION, DE REGLAGE ET DE PROTECTION Programmation

Dip-switch 1 (clignotant):

L'interrupteur en position ON valide le branchement du clignotant avec carte électronique de clignotement incorporée. L'interrupteur en position OFF valide le branchement d'un clignotant uniquement muni de la lampe correspondante, car le clignotement est géré par la platine électronique.

Dip-switch 2 (clignotant):

Lorsque l'interrupteur est en position ON, la fonction du clignotant est exclue pendant la pause de la grille. Lorsque l'interrupteur est en position OFF, le clignotant fonctionne pendant tout le cycle d'ouverture, de pause et de fermeture.

Dip-switch 3:

Lorsque l'interrupteur est en position ON, si le poussoir de marche est utilisé avec la grille ouverte le temps de pause est mis à zéro et la grille se ferme. Lorsque l'interrupteur est en position OFF, la grille ne se ferme qu'après le temps de pause.

Dip-switch 4:

Lorsque l'interrupteur est en position ON et la grille est en phase d'ouverture, le poussoir de marche permet d'arrêter la grille, qui fait une pause et se ferme après le temps préfixé. Lorsque l'interrupteur est en position OFF et la grille est en phase d'ouverture, le poussoir de marche est ignoré.

Dip-switch 5 (cellule photo-électrique):

Lorsque l'interrupteur est en position ON et la grille est fermée, si la cellule photo-électrique est interceptée, elle empêche l'ouverture de la grille.

Lorsque l'interrupteur est en position OFF, le fonctionnement de la cellule photo-électrique est normal.

Dip-switch 6 (fermeture automatique):

Lorsque l'interrupteur est en position ON, la refermeture est automatique.

Lorsque l'interrupteur est en position OFF, la refermeture n'est pas automatique.

Dip-switch 7 (cellule photo-électrique):

Lorsque l'interrupteur est en position ON si la cellule photo-électrique est interceptée pendant la phase de fermeture et de ouverture, elle arrête le mouvement de la grille jusqu'à ce qu'elle reste engagée. Dès que la photocellule est libérée, la grille va s'ouvrir à nouveau.

Lorsque l'interrupteur est en position OFF si la photocellule est interceptée pendant la phase de fermeture, elle arrête et invertit le mouvement de la grille, en passant de la phase de fermeture à celle d'ouverture.

Reglage

P1 TRIMMER réglant le temps de pause de la refermeture automatique.

P2 TRIMMER réglant le temps de travail d'ouverture et de fermeture.

P3-P4 Trimmers non utilisés sur la platine triphasée F/1-T. Ces deux trimmers doivent être réglés à zéro. Pour sa faire, les tourner dans le sens inverse des aiguilles d'une montre.

Protection

F1 - F2 A Il protège les sorties à 12 et 24 VAC.

F2 - F2 A Il protège le clignotant à 220-230 V.

F3 - T1 A Il protège le circuit primaire du transformateur.

F4 - F6 A Il protège le moteur.

F5 - F6 A Il protège le moteur.

Barre palpeuse de sécurité antientraînement

Si la barre palpeuse est interceptée pendant la phase d'ouverture de la grille, elle interrompt et inverse le mouvement de la grille (de l'ouverture à la fermeture) pendant deux secondes. Ensuite, la grille se bloque.

Entrées des fins de course

Ces entrées provoquent la fin des mouvements. Si les fins de course ne sont pas utilisées, les entrées doivent être reliées à la borne 3 du commun.

VOYANTS LUMINEUX (DELS) POUR LE CONTROLLE DES ELEMENTS SUIVANTS:

L1 - Alimentation à 15 V de la platine.

L2 - Poussoir d'arrêt.

L3 - Fin de course d'ouverture.

L4 - Fin de course de fermeture.

L5 - Barre palpeuse.

L6 - Cellule photo-électrique.

L7 - Poussoir d'ouverture et de fermeture.

CONNECTEUR C1

Connecteur pour l'installation de la carte logique.

CONNECTEUR C2

Connecteur non employé.

CONNECTEUR C3

Carte du radiorécepteur: Si la carte a les 10 dip switches pour la programmation du code, régler la même séquence introduite sur l'émetteur; si les 10 dip switches ne sont pas présents, le radiorécepteur est à auto-apprentissage, suivre donc les instructions indiquées à la fin de la présente notice.

SPECIFICATIONS TECHNIQUES

- Plage des températures: -20 à +70 °C.

- Humidité: < 95 % sans condensation.

- Tension d'alimentation: 220-230 V \pm 10 %.

- Fréquence: 50-60 Hz.

- Microinterruptions de secteur (charge maxi et tension mini): 20ms.

- Puissance maximale à la sortie du moteur: 1 CV (736 W).

- Charge maximale à la sortie du clignotant: 40 W 250 V $\cos\phi=1$.

- Courant disponible à la sortie de l'alimentation de la cellule photo-électrique: 0,2 A 24 VAC.

- Charge maximale à la sortie de l'électroserrure: 12 VCC 12VA maxi.

- Connecteur du radiorécepteur avec alimentation: 12 V \pm 15%.

- Niveau de protection de la boîte: IP 55.

- Toutes les entrées doivent être utilisées en tant que contacts propres, car l'alimentation est produite à l'intérieur de la carte et arrangée de façon à assurer le respect de l'isolation double ou renforcée par rapport aux pièces sous tension.

- Toutes les entrées (de fonctionnement et de sûreté) sont gérées par une platine logique.

ELECTRICAL CONNECTIONS

- 1-3** Opening limit switch. N.C. contact.
- 2-3** Closing limit switch. N.C. contact.
- 3** Common wire limit switch.
- 4-8** N.C. contact of the anti-entrainment safety pneumatic frame.
- 5-8** Photoelectric cell. Normally closed contact.
- 6-8** Button for opening and closing. N.C. contact.
- 7-8** Stop or emergency button. Normally closed contact.
- 8** Input common: buttons, photoelectric cell.
- 9-10** Free N.O. contact which closes for 3 seconds at the beginning of the opening phase.
- 11-8** Pause Led.
- 12-13** 12 VDC electric lock.
- 14-16** 24 VAC outputs for powering the photoelectric cell, etc..
- 15-16** 12 VAC outputs for powering the photoelectric cell, etc..
- 17** Protective ground terminal for connecting the main ground wire.
- 18-19** 220-230 V, 50-60 Hz flashing light.
- 20** Neutral wire.
- 21-22-23** Three-phase 380 V 50-60 Hz power supply.
- 24-25-26** 380 V 50-60 Hz three-phase motor.
- 27-28** Connection of the antenna's coaxial cable.
- 29-30** Not in use.
- 31-32** Not in use.

DEVICES FOR PROGRAMMING, ADJUSTMENT, AND PROTECTION Programming**Dip-switch 1 (flashing light):**

When this switch is in the ON position, the flashing light's connection to the built-in electronic card for flashing is enabled. Putting this switch in the OFF position enables the connection of a flashing light equipped with just one light, because the flashing is controlled by the electronic equipment.

Dip-switch 2 (flashing light):

When this switch is in the ON position, the functioning of the flashing light is disabled when the gate is in the pause mode. When this switch is in the OFF position, the flashing light functions during the entire cycle of opening, pause, and closing.

Dip-switch 3:

When this switch is in the ON position, pressing the start button with the gate open causes the pause time to be zeroed and the gate closes. When this switch is in the OFF position the gate closes only after the pause time has passed.

Dip-switch 4:

When this switch is in the ON position and the gate is in the opening phase, press the start button to stop the gate. The pause phase will begin, and when the preadjusted time has run out, it will finish closing. When this switch is in the OFF position and the gate is in the opening phase, pressing the start button will not cause anything to happen.

Dip-switch 5 (photocell):

When this switch is in the ON position and the gate is closed, if the photocell is intercepted the gate will not open. When this switch is in the OFF position the photocell functions normally.

Switch G6 (automatic closing):

When this switch is in the ON position, the automatic closing function is enabled. When this switch is in the OFF position, the automatic closing function is disabled.

Dip-switch 7 (photocell):

When this switch is in the ON position, if the photocell is intercepted during closing or opening, the gate will stop moving as long as the

photocell is intercepted. As soon as the photocell is free, the gate will reopen. When this switch is in the OFF position, if the photocell is intercepted during closing, the gate's direction of movement will be changed from closing to opening.

Adjustment

P1 TRIMMER regulates the automatic closing pause time.
P2 TRIMMER regulates the operating time of the motor.
P3-P4 Trimmer not used. The two trimmers must be set to zero by rotating both of them counterclockwise.

Protection

- F1** - F2 A Protects the 12 and 24 VAC outputs.
- F2** - F2 A Protects the 220-230 V flashing light.
- F3** - T1 A Protects the transformer's primary circuit.
- F4** - F6 A Protects the motor.
- F5** - F6 A Protects the motor.

Safety pneumatic frame for anti-entrainment protection

If the pneumatic frame is intercepted during the opening phase, the gate stops and then reverses its direction from opening to closing for a period of two seconds. Then the gate locks in place.

Limit switch inputs

These inputs determine the end of the movement. If the limit switches are not used, the inputs must be connected to common terminal 3.

FUNCTION CONTROL LEDS

- L1** - 15 V Power supply of the control unit..
- L2** - Stop button.
- L3** - Opening limit switch.
- L4** - Closing limit switch.
- L5** - Safety pneumatic frame.
- L6** - Photocell.
- L7** - Opening and closing button.

CONNECTOR C1

Connector for inserting the logic card.

CONNECTOR C2

Unused connector.

CONNECTOR C3

Radio receiver card: if the 10 dip switches for code programming are present, set the same sequence as set on the transmitter. If the 10 dip switches are absent the radio receiver is self-learning and thus the instructions at the end of this handbook must be followed.

TECHNICAL OPERATING CHARACTERISTICS

- Temperature range: -20 à +70 °C.
- Humidity: < 95 % without condensation.
- Voltage: 380 V ± 10 %.
- Frequency: 50-60 Hz.
- Micro power cutoff (at max load and min voltage): 20mS.
- Max. power on motor output: 1 CV (736 W).
- Max. load on flashing light: 40 W 250 V cosφ= 1.
- Available current on photocell output: 0,2 A 12-24 VAC.
- Max. load on electrolock output: 12 VCC 12VA max.
- Radio receiver connector with supply: 12 V ± 15%.
- Degree of box protection: IP 55.
- All inputs must be used as clean contacts, as supply is generated inside the card and arranged to guarantee double or reinforced insulation with respect to the live parts.
- All inputs, both functional and safety, are controlled by a logic card.

CONEXIONES ELECTRICAS

- 1-3 Final de carrera de abertura N.C..
- 2-3 Final de carrera de cierre N.C..
- 3 Común de los finales de carrera.
- 4-8 Contacto N.C. de la banda de seguridad anti-arrastre.
- 5-8 Fotocélula. Contacto N.C.
- 6-8 Botón N.A. de abertura y cierre.
- 7-8 Pulsador de parada o emergencia. Contacto N.C.
- 8 Común entradas: pulsador, fotocélulas, etc..
- 9-10 Contacto libre N.A. que se cierra por 3 segundos al inicio de la fase de abertura.
- 11-8 Led de pausa.
- 12-13 Elettrocerradura a 12 VDC.
- 14-16 Salidas 24 VAC para la alimentación de la fotocélula, etc..
- 15-16 Salidas 12 VAC para la alimentación de la fotocélula, etc..
- 17 Terminal de tierra de protección a utilizar para la conexión del conductor principal de tierra.
- 18-19 Destellador a 220-230 V, 50-60 Hz.
- 20 Neutro.
- 21-22-23 Alimentación trifásica a 380 V, 50-60 Hz.
- 24-25-26 Motor trifásico a 380 V 50-60 Hz.
- 27-28 Conexión del cable coaxial de la antena.
- 29-30 No utilizados.
- 31-32 No utilizados.

DISPOSITIVOS DE PROGRAMACIÓN, REGULACIÓN Y PROTECCIÓN

Programación

Dip-switch 1 (destellador):

Con interruptor en posición ON está habilitada la conexión del destellador con tarjeta electrónica de parpadeo incorporada al mismo. Con interruptor en posición OFF, está habilitada la conexión de un destellador provisto sólo de la lámpara, ya que el parpadeo es gestionado por el equipo electrónico.

Dip-switch 2 (destellador):

Con interruptor en posición ON la función del destellador está excluida con cancela en pausa. Con interruptor en posición OFF, el destellador funciona durante todo el ciclo de abertura, pausa y cierre.

Dip-switch 3:

Con interruptor en posición ON accionando el botón de start con cancela abierta, el tiempo de pausa se inicializa y la cancela se cierra. Con interruptor en posición OFF, el cierre se verifica sólo después del tiempo de pausa.

Dip-switch 4:

Con interruptor en posición ON y la cancela en fase de abertura, accionando el botón de start la cancela se detiene, interviene la fase de pausa y después del tiempo regulado previamente vuelve a cerrarse. Con interruptor en posición OFF y la cancela en fase de abertura, accionando el botón de start el mando es ignorado.

Dip-switch 5 (fotocélula):

Con interruptor en posición ON y la cancela cerrada, si la fotocélula es interceptada no permite la abertura de la cancela. Con interruptor en posición OFF, el funcionamiento de la fotocélula es normal.

Dip-switch 6 (cierre automático):

Con interruptor en posición ON, cierre automático habilitado. Con interruptor en posición OFF, cierre automático excluido.

Dip-switch 7 (fotocélula):

Con interruptor en posición ON, si la fotocélula es interceptada durante el cierre y la abertura, detiene el movimiento de la cancela mientras permanece ocupada: al liberarse, la cancela vuelve a abrirse.

Regulación

P1 TRIMMER que regula el tiempo de pausa del cierre automático.
P2 TRIMMER que regula el tiempo de trabajo del motor.
P3-P4 Trimmer no utilizados. Los dos trimmer deben ser regulados a cero rotándolos simultáneamente en sentido antihorario.

Protección

- F1 - F2 A Protege las salidas 12-24 VAC.
- F2 - F2 A Protege el destellador a 220-230 V.
- F3 - T1 A Protege el primario del transformador.
- F4 - F6 A Protege el motor.
- F5 - F6 A Protege el motor.

Banda de seguridad para la protección anti-arrastre

Si la banda es interceptada durante la fase de abertura, interrumpe e invierte el movimiento de la cancela de abertura a cierre durante un tiempo de 2 segundos. Luego, la cancela se bloquea.

Entradas de los finales de carrera

Dichas entradas determinan el final de movimiento. Si los finales de carrera no son utilizados, las entradas deben ser conectadas al borne común 3.

TESTIGOS (LEDS) PARA EL CONTROL FUNCIONAL DE:

- L1 - Alimentación a 15 V del equipo electrónico.
- L2 - Pulsador de parada.
- L3 - Final de carrera de abertura.
- L4 - Final de carrera de cierre.
- L5 - Banda de seguridad.
- L6 - Fotocélula.
- L7 - Botones de abertura y cierre.

CONECTOR C1

Conector para el acoplamiento de la tarjeta lógica.

CONECTOR C2

Conector no utilizado.

CONECTOR C3

Tarjeta del radio-receptor: si en la tarjeta están presentes los 10 dip switches para la programación del código, establecer la misma secuencia establecida en el transmisor; si los 10 dip switches no están presentes, el radio-receptor es de tipo autoaprendizaje, en este caso seguir las instrucciones indicadas al final del presente manual.

CARACTERÍSTICAS TÉCNICAS DE FUNCIONAMIENTO

- Rango de temperatura: -20 à +70 °C.
- Humedad: < 95 % sin condensación.
- Tensión de alimentación: 380 V ± 10 %.
- Frecuencia: 50-60 Hz.
- Microinterrupciones de red (a máx. carga y mín. tensión): 20mS.
- Potencia máxima gestionable a la salida del motor: 1 CV (736 W).
- Carga máxima a la salida del destellador: 40 W 250 V cosφ= 1.
- Corriente disponible a la salida de la alimentación de la fotocélula: 0,2 A 12-24 VAC.
- Carga máxima a la salida de la cerradura eléctrica: 12 VCC 12VA.
- Conector radio-receptor con alimentación: 12 V ± 15%.
- Grado de protección de la caja: IP 55.
- Todas las entradas deben ser utilizadas como contactos limpios porque la alimentación es generada dentro de la tarjeta, y está dispuesta en modo da garantizar el respecto de aislación doble o reforzada que se refiere a las partes bajo tensión.
- Todas las entradas son gestionadas por la tarjeta lógica, tantas las de carácter funcional como las de seguridad.

CONEXIONES ELECTRICAS

- 1-3 Fim-de-curso de abertura N.F.
- 2-3 Fim-de-curso de encerramento N.F.
- 3 Comum fim-de-curso.
- 4-8 Contacto N.F. da costa de segurança anti-arrastamento.
- 5-8 Contacto N.F. do dispositivo de segurança com fotocélula.
- 6-8 Botão N.A. de abertura e encerramento.
- 7-8 Botão N.F. de stop.
- 8 Comum botões e dispositivos de segurança.
- 9-10 Contacto livre N.A. que se fecha durante 3-4 segundos no início da fase de abertura.
- 11-8 Led de pausa.
- 12-13 Fechadura eléctrica de 12 V DC.
- 14-16 Saída de 24 VAC para alimentação fotocélula, etc.
- 15-16 Saída de 12 VAC para alimentação fotocélula, etc.
- 17 Terminal de terra de protecção para a ligação do condutor principal de terra.
- 18-19 Lâmpada pisca-pisca de 220-230 V 50-60 Hz.
- 20 Neutro.
- 21-22-23 Linhas de alimentação trifásica 380 V 50-60 Hz.
- 24-25-26 Motor trifásico de 380 V 50-60 Hz
- 27-28 Ligação do cabo coaxial da antena.
- 29-30 Não utilizados.
- 31-32 Não utilizados.

DISPOSITIVOS DE PROGRAMAÇÃO, REGULAÇÃO E PROTECÇÃO

Programação:

Dip-switch 1 (Lâmpada pisca-pisca)

Com o interruptor na posição ON está habilitada a ligação do pisca-pisca com cartão electrónico pisca-pisca incorporado no mesmo. Com o interruptor na posição OFF está habilitada a ligação de um pisca-pisca munido somente de lâmpada dado que o pisca-pisca é gerido pela aparelhagem electrónica.

Dip-switch 2 (lâmpada pisca-pisca)

Com o interruptor na posição ON o funcionamento da lâmpada pisca-pisca permanece excluída com o portão em pausa. Com o interruptor na posição OFF a lâmpada pisca-pisca funciona durante todo o ciclo de abertura, pausa e encerramento.

Dip-switch 3

Com o interruptor na posição ON pressionando o botão START com o portão aberto, anula-se o tempo de pausa e o portão encerra-se. Com o interruptor na posição OFF o encerramento efectua-se somente depois de ter decorrido o tempo de pausa.

Dip-switch 4

Com o interruptor na posição ON e com o portão em fase de abertura, pressionando o botão start o portão pára; intervém a fase de pausa e depois de ter decorrido o tempo programado o portão fecha-se. Com o interruptor na posição OFF e com o portão em fase de abertura, pressionando o botão start o comando permanece excluído.

Dip-switch 5 (fotocélula)

Com o interruptor na posição ON e com o portão fechado, se a fotocélula for interceptada não permite a abertura do mesmo. Com o interruptor na posição OFF o funcionamento da fotocélula é normal.

Dip-switch 6 (encerramento automático)

Com o interruptor na posição ON o encerramento automático está activado. Com o interruptor na posição OFF o encerramento automático está desactivado.

Dip-switch 7 (fotocélula)

Com o interruptor na posição ON se a fotocélula for interceptada durante a fase de encerramento e abertura, pára o motor do portão enquanto estiver interceptada. Logo que está libertada o portão abre-se. Com o interruptor na posição OFF se a fotocélula for interceptada durante a fase de encerramento, interrompe e inverte o movimento do portão.

Regulação:

P1 TRIMMER para regular a pausa de re-encerramento automático.

P2 TRIMMER para a regulação do tempo de trabalho de abertura e encerramento.

P3 e P4 Trimmer não utilizados na aparelhagem trifásica F/1-T. Os dois trimmers devem estar regulados em zero rodando ambos no sentido anti-horário.

Protecção:

F1 - F2 A Protege as saídas 12-24 VAC.

F2 - F2 A Protege a lâmpada pisca-pisca de 220 VAC.

F3 - T1 A Protege o primário do transformador.

F4 - F6 A Protege o motor.

F5 - F6 A Protege o motor.

Costa de segurança para a protecção anti-arrastamento e anti-esmagamento em abertura

Se a costa é interceptada durante a fase de abertura interrompe e inverte o movimento do portão durante 2 segundos. A seguir o portão bloqueia-se.

Entradas dos fins-de-curso

Os fins-de-curso de abertura e de encerramento estabelecem o fim da movimentação. Se os fins-de-curso não são utilizados as entradas devem estar ligadas ao borne comum 3.

LÂMPADAS AVISADORAS (LEDS) PARA O CONTROLE DO FUNCIONAMENTO DE:

L1 - Alimentação de 15 V do aparelhagem.

L2 - Botão de stop.

L3 - Fim-de-curso abertura.

L4 - Fim-de-curso encerramento.

L5 - Costa de segurança.

L6 - Fotocélula.

L7 - Botões de abertura e encerramento.

CONECTOR C1

Conector para a introdução do cartão de lógica.

CONECTOR C2

Conector não utilizado.

CONECTOR C3

Cartão do receptor de rádio: se encontram presentes os 10 dip para a programação do código, programar a mesma sequência programada no transmissor; se os 10 dip não se encontram presentes o receptor de rádio é de tipo com auto-aprendimento e portanto devem-se seguir as instruções indicadas no fim do presente manual.

CARACTERÍSTICAS TÉCNICAS DE FUNCIONAMENTO

- Range de temperatura: de -20 a +70°C.

- Humidade: < 95% sem condensação.

- Tensão de alimentação: 380 VAC ±10%.

- Frequência: 50/60 Hz.

- Micro-interrupções de rede (com carga máx. e tensão mínima de alimentação): 20 mS.

- Potência máxima de gestão à saída do motor: 1 HP (736 W).

- Carga máx. à saída lâmpada pisca-pisca: 40 W 250 VAC cosφ= 1.

- Corrente disponível à saída alim. fotocélula: 0,2 A 12-24 VAC ±15%.

- Carga máxima à saída da fechadura eléctrica: 12 V DC 15 V A máx.

- Conector receptor de rádio com alimentação: 12 V DC ±15%.

- Grau de protecção do invólucro: IP 55.

- Todas as entradas devem ser utilizadas como contactos limpos porque a alimentação é gerada no interior do cartão e está preparada de modo a garantir o respeito de isolamento duplo ou reforçado relativamente às partes sob tensão.

- Todas as entradas são comandadas por um cartão de lógica, quer as de carácter funcional quer as de segurança.

DICHIARAZIONE CE DI CONFORMITA' PER MACCHINE

(Direttiva 89/392 CEE, Allegato II, parte B)

DIVIETO DI MESSA IN SERVIZIO

Il fabbricante:

Gi.Bi.Di. Continental Srl

Via Abetone Brennero N° 177/B
46025 Poggio Rusco (MN) I

Dichiara che il prodotto

APPARECCHIATURA ELETTRONICA F/1-T

- sono costruiti per essere incorporati in una macchina o per essere assemblati con altri macchinari per costruire una macchina considerata dalla Direttiva 89/392 CEE, come modificata;
- non sono comunque conformi in tutti i punti alle disposizioni di questa Direttiva;
- sono conformi alle condizioni delle seguenti altre Direttive CEE:
Direttiva 73/23 CEE Direttiva 93/68 CEE -Bassa Tensione
Direttiva 89/336 CEE Direttiva 92/31 CEE Direttiva 93/68 CEE - Compatibilità Elettromagnetica

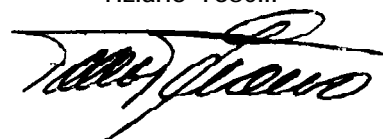
e che

- sono state applicate le seguenti (parti/clausole di) norme armonizzate:
EN 60335-1 EN 60204-1 EN 55014 EN 61000-3-2 EN 61000-3-3 EN 61000-4-2 ENV 50141
EN 61000-4-4 EN 61000-4-5 EN 61000-4-11 EN 55104
- sono state applicate le seguenti (parti/clausole di) norme e specifiche tecniche nazionali:
UNI 8612 - Italia

e inoltre dichiara che non è consentito mettere in servizio il macchinario fino a che la macchina in cui saranno incorporati o di cui diverranno componenti sia stata identificata e ne sia stata dichiarata la conformità alle condizioni della Direttiva 89/392 CEE e alla legislazione nazionale che la traspone, vale a dir fino a che il macchinario di cui alla presente dichiarazione non formi un complesso unico con la macchina finale.

Poggio Rusco, li 01 Giugno 1998

Amministratore Delegato
Tiziano Toselli



DECLARATION DE CONFORMITE CE POUR MACHINES

(Directive 89/392 CEE, Annexe II, partie B)
INTERDICTION DE MISE EN SERVICE

Le constructeur:

Gi.Bi.Di. Continental Srl

Via Abetone Brennero n° 177/B
46025 Poggio Rusco (MN) - I -

Déclare que les produits

PLATINES ELETTRONICQUES F/1-T

sont fabriqués pour être incorporés à une machine ou être assemblés avec d'autres machines pour construire une machine considérée modifiée selon la Directive 89/392 CEE;

ils ne sont cependant pas conformes en tous points aux dispositions prévues par cette Directive;

ils sont conformes aux conditions des autres Directives CEE suivantes:

Directive 73/23 CEE Directive 93/68 CEE - Basse tension

Directive 89/336 CEE Directive 92/31 CEE Directive 93/68 CEE - Compatibilité Electromagnétique

et que

les (parties/clauses des) normes harmonisées suivantes ont été appliquées:

EN 60335-1 EN 60204-1 EN 55014 EN 61000-3-2 EN 61000-3-3 EN 61000-4-2 ENV 50141 EN 61000-4-4 EN 61000-4-5 EN 61000-4-11
EN 55104

les (parties/clauses des) normes et spécifications techniques nationales ont été appliquées:

UNI 8612 - Italie

il déclare également qu'il est interdit de mettre les produits ci-dessus en service avant que la machine à laquelle ils seront incorporés ou dont ils feront partie ne soit identifiée et qu'elle ne soit déclarée conforme aux conditions requises par la Directive 89/392 CEE et à la législation nationale d'application, c'est-à-dire jusqu'à ce que le matériel faisant l'objet de la présente déclaration ne forme un tout avec la machine finale.

Poggio Rusco, le 1 Juin 1998

Administrateur Délégué
Tiziano Toselli



CE DECLARATION OF CONFORMITY FOR MACHINES

(Directive 89/392 EEC, Attachment II, part B)

PROHIBITION OF OPERATION

The manufacturer:

Gi.Bi.Di. Continental Srl

Via Abetone Brennero, 177/B
I-46025 Poggio Rusco (MN)

declares that the products

F/1-T ELECTRONIC EQUIPMENT

- are constructed to be incorporated in a machine or to be assembled with other machinery to construct a machine considered modified by the Directive 89/392 EEC;

- are not, however, in conformity with all the provisions as per this Directive;

- are in conformity with the regulations of the following other EEC Directives;

Directive 73/23 EEC Directive 93/68 EEC - Low voltage

Directive 89/336 EEC Directive 92/31 EEC Directive 93/68 EEC - Electromagnetic compatibility

and that

- the following (parts/clauses of) harmonised regulations have been applied:

EN 60335-1 EN 60204-1 EN 55014 EN 61000-3-2 EN 61000-3-3 ENV 50141 EN 61000-4-2 EN 61000-4-4 EN 61000-4-5 EN 61000-4-11
EN 55104

- the following (parts/clauses of) national regulations and technical specifications have been applied:

UNI 8612 - Italy

and furthermore, declares that it is not permitted to start operation of the machinery until the machine in which they will be incorporated or of which they will become components has been identified, and its conformity with the provisions of Directive 89/392 EEC and national legislation has been declared, that is to say until the machinery as per this declaration forms a single unit with the final machine.

Poggio Rusco, 1 June 1998

Managing Director
Tiziano Toselli



DECLARACIÓN CE DE CONFORMIDAD PARA MÁQUINAS

(Directiva sobre Máquinas 89/392 CEE, Anexo II, Parte B)

PROHIBICIÓN DE PUESTA EN SERVICIO

El Fabricante:

Gi.Bi.Di. Continental Srl

Via Abetone Brennero N° 177/B
46025 Poggio Rusco (MN) Italia

Declara que el producto

EQUIPOS ELECTRONICOS F/1-T

- ha sido fabricado para ser incorporado a una máquina o para ser ensamblado con otras maquinarias y fabricar una máquina considerada por la Directiva sobre Máquinas 89/392 CEE según sus modificaciones;
- no es conforme a todos los puntos dispuestos por esta Directiva;
- es conforme a las condiciones de las siguientes otras Directivas CEE:
Directiva 73/23 CEE Directiva 93/68 CEE - Baja Tensión
Directiva 89/336 CEE Directiva 92/31 CEE Directiva 93/68 CEE - Compatibilidad Electromagnética;

y que

- se han aplicado las siguientes (partes/cláusulas de) normas armonizadas:
EN 60335-1 EN 60204-1 EN 55014 EN 61000-3-2 EN 61000-3-3 EN 61000-4-2 ENV 50141 EN 61000-4-4 EN 61000-4-5 EN 61000-4-11
EN 55104
- se han aplicado las siguientes (partes/cláusulas de) normas y especificaciones técnicas nacionales:
UNI 8612 Italia.

Además, declara que no está permitido poner en servicio la maquinaria hasta que la máquina a la cual será incorporada o de la cual formará parte haya sido identificada y se haya declarado su conformidad a las condiciones de la Directiva sobre Máquinas 89/392 CEE y a la legislación nacional que la transpone, es decir hasta que la maquinaria objeto de la presente declaración forme un conjunto único con la máquina final.

Poggio Rusco, 01 de Junio de 1998

Administrador Delegado
Tiziano Toselli



DECLARAÇÃO DE CONFORMIDADE PARA MÁQUINAS

(Directiva 89/392 CEE, Anexo II, parte B)

PROIBIÇÃO DE ENTRADA EM SERVIÇO

O Fabricante:

Gi.Bi.Di. Continental Srl

Via Abetone Brennero 177/B
I-46025 Poggio Rusco (MN)

Declara que o produto

APARELHAGEM ELECTRÓNICA F/1-T

- são fabricados para serem incorporados numa máquina ou para serem montados com outras máquinas para construir uma máquina considerada pela Directiva 89/392 CEE, como modificada;
- não são contudo conformes em todos os pontos às disposições desta Directiva;
- são conformes às condições das seguintes outras Directivas CEE:
Directiva 73/23 CEE Directiva 93/68 CEE - Baixa Tensão
Directiva 89/336 CEE Directiva 92/31 CEE Directiva 93/68 CEE - Compatibilidade Electromagnética

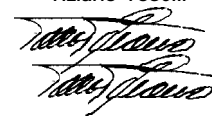
e que

- foram aplicadas as seguintes (partes/cláusulas de) normas harmonizadas:
EN 60335-1 EN 60204-1 EN 55014 EN 61000-3-2 EN 61000-3-3 EN 61000-4-2 ENV 50141 EN 61000-4-4
EN 61000-4-5 EN 61000-4-11 EN 55104
- Foram aplicadas as seguintes (partes/cláusulas de) normas e especificações técnicas nacionais:
UNI 8612 - Itália

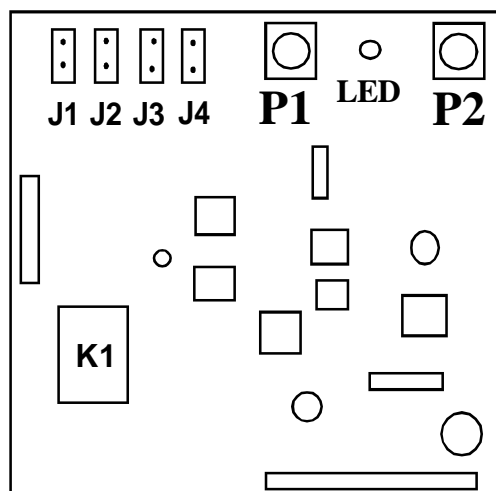
Declara ainda que não é consentido por em serviço a máquina até que a máquina em que serão incorporadas ou da qual se tornarão componentes tenha sido identificada e tenha sido declarada a conformidade às condições da Directiva 89/392 CEE e à legislação nacional que a transpõe, ou seja, até que a máquina da qual a presente declaração se refere não forme um complexo único com a máquina final.

Poggio Rusco, 1 de Junho 1998

Administrador Delegado
Tiziano Toselli

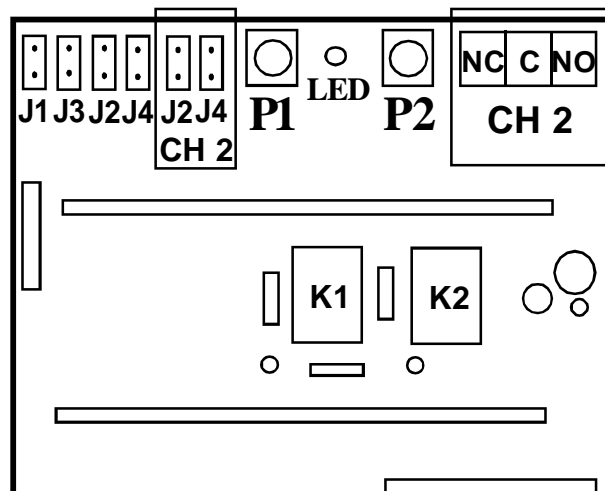


RICEVITORE A SCHEDA 40.6 MHz TIPO PASS E 433 MHz TIPO OPEN AD AUTOAPPRENDIMENTO
RECEPTEUR A CARTE 40.6 MHz DU TYPE PASS ET 433 MHz DU TYPE OPEN A AUTOAPPRENTISSAGE
SELF-LEARNING 40.6 MHz PASS AND 433 MHz OPEN CARD RECEIVER
RECEPTOR CON TARJETA 40.6 MHz TIPO PASS Y 433 MHz TIPO OPEN CON AUTOAPRENDIZAJE
RECEPTOR DE CARTÃO 40.6 MHz TIPO PASS E 433 TIPO OPEN COM AUTO-APRENDIMENTO



40.6 MHz

CONNETTORE
CONNECTEUR
CONNECTOR
CONECTOR
CONECTOR



433.9 MHz

CONNETTORE
CONNECTEUR
CONNECTOR
CONECTOR
CONECTOR

I

Apprendimento individuale via radio

L'inserimento via segnale radio dei codici dei trasmettitori avviene tramite attivazione individuale di ciascun trasmettitore.

- Premere il pulsante di programmazione **P1** per attivare la fase di apprendimento.

- Si accende il led rosso; ha inizio la fase di programmazione ed il ricevitore è pronto ad apprendere i codici dei trasmettitori.

- Effettuare una trasmissione premendo uno qualsiasi dei pulsanti del trasmettitore.

- Il led rosso conferma la memorizzazione del codice trasmesso con 2 / 3 lampeggi; terminati i lampeggi il led rimane nuovamente acceso, ed è possibile ripetere la procedura con un altro trasmettitore.

- Memorizzare tutti i trasmettitori effettuando una trasmissione con ognuno di essi. Al termine dell'operazione premere nuovamente il pulsante di pro-

F

Autoapprentissage individuel par radio

La mémorisation par signal radio des codes des émetteurs se fait par l'activation de chaque émetteur.

- Appuyer sur la touche de programmation **P1** pour commencer la phase d'apprentissage.

- Le voyant rouge s'allume. La phase de programmation commence et le récepteur est prêt pour apprendre les codes des émetteurs.

- Appuyer sur l'une des touches de l'émetteur pour effectuer une transmission.

- Le voyant rouge clignote 2 ou 3 fois pour confirmer la mémorisation du code émis; après quoi le voyant reste allumé. A ce moment-là, il est possible de répéter la procédure avec un autre émetteur.

- Effectuer une transmission avec chaque émetteur pour les mémoriser tous.

- Effectuer une transmission avec chaque émetteur pour les mémoriser tous.

A la fin de cette opération, appuyer de nouveau sur la

UK

Individual learning via radio

The insertion of transmitter codes via radio signals takes place by means of the individual activation of each transmitter.

- Press the programming button **P1** to activate the learning phase.

- The red led lights up; the programming phase begins, and the receiver is ready to learn the transmitter codes.

- Perform the transmission by pressing any one of the transmitter's buttons.

- The red led confirms that the transmitted code has been memorized by flashing 2/3 times. When it has finished flashing the led remains lit up, and it is possible to repeat the procedure with another transmitter.

- Memorize all the transmitters by carrying out a transmission with each of them.

- At the end of the operation press the programming button **P1** again to exit the procedu-

E

Aprendizaje individual por radio

La introducción por señal radio de los códigos de los transmisores se lleva a cabo mediante la activación individual de cada transmisor.

- Alimentar correctamente el receptor.

- Pulsar el botón de programación **P1** para activar la fase de aprendizaje.

- Se enciende el led rojo; ha iniciado la fase de programación y el receptor está listo para aprender los códigos de los transmisores.

- Efectuar una transmisión pulsando uno cualquiera de los botones del transmisor.

- El led rojo confirma la memorización del código transmitido mediante 2/3 parpadeos; una vez terminados los mismos, el led permanece encendido, y es posible repetir el procedimiento con otro transmisor.

- Memorizar todos los transmisores efectuando una transmisión con cada uno de ellos.

P

Apprendimento individual via rádio

A introdução por sinal via rádio dos códigos dos transmisores é feita mediante ativação individual de cada transmissor.

- Premer o botão de programação **P1** para activar a fase de aprendizagem.

- Acende-se o led vermelho; inicia a fase de programação e o receptor está pronto para receber os códigos dos transmisores.

- Efectuar uma transmissão premendo qualquer um dos botões do transmissor.

- O led vermelho confirma a memorização do código transmitido com 2/3 relâmpagos e o led permanece novamente aceso, sendo possível repetir o procedimento com um outro transmissor.

"Memorizar todos os transmisores efectuando uma transmissão com cada um deles.

- No final da operação, para sair da programação premer

I

grammazione **P1** per uscire dalla procedura: il led si spegne. L'uscita dalla procedura di programmazione avviene comunque in modo automatico dopo 10 secondi dall'ultimo codice inserito.

- Anche togliendo l'alimentazione al ricevitore i codici rimangono in memoria.

ATTENZIONE : una volta premuto il pulsante di programmazione si hanno 10 secondi a disposizione per effettuare la prima trasmissione. Se entro questo tempo non si effettua nessuna trasmissione il ricevitore esce automaticamente dalla fase di programmazione. Occorre ripremere il pulsante di programmazione per rientrare in questa fase. Ogni volta che si inserisce in memoria un trasmettitore, i 10 secondi a disposizione vengono riattivati

E' POSSIBILE MEMORIZZARE UN MASSIMO DI 50 CODICI DIVERSI

Selezione canali

Per impostare il canale di ricezione del ricevitore bisogna agire sui jumper **J1**, **J2**, **J3**, **J4** nel seguente modo : ponticellando **J1** si abilita il ricevitore al funzionamento sul 1° canale; ponticellando **J2** si abilita il ricevitore al funzionamento sul 2° canale ; ponticellando **J3** si abilita il ricevitore al funzionamento sul 3° canale ; ponticellando **J4** si abilita il ricevitore al funzionamento sul 4° canale .

N.B.: selezionare solo un canale chiudendo un solo jumper.

Cancelazione totale dei codici

Premere il pulsante di cancellazione **P2**.

Il led rosso lampeggia . Ripremere il pulsante di cancellazione entro 6 sec. per confermare la funzione . La cancellazione totale dei codici in memoria viene confermata da un lampeggio (led) a frequenza elevata. A questo punto il led ros-

F

touche de programmation **P1** pour quitter la procédure: le voyant s'éteint. Dans tous les cas, le récepteur quitte automatiquement la procédure de programmation 10 secondes après la mémorisation du dernier code.

- Si le récepteur est mis hors tension, les codes restent en mémoire.

ATTENTION: Dès que l'opérateur appuie sur la touche de programmation, il a 10 secondes de temps à sa disposition pour effectuer la première transmission. Si dans ce délai il ne fait aucune transmission, le récepteur quitte automatiquement la phase de programmation. Pour rentrer dans cette phase il faudra appuyer de nouveau sur la touche de programmation. Chaque fois qu'un émetteur est mis en mémoire, les 10 seconds sont remises à zéro.

IL EST POSSIBLE DE MEMORISER 50 CODES DIFFERENTS AU TOTAL

Sélection des canaux

Pour programmer le canal de réception du récepteur il faudra agir sur les cavaliers **J1**, **J2**, **J3**, et **J4** de la façon suivante: joindre **J1** pour valider le fonctionnement du récepteur sur le canal n° 1; joindre **J2** pour valider le fonctionnement du récepteur sur le canal n° 2; joindre **J3** pour valider le fonctionnement du récepteur sur le canal n° 3; joindre **J4** pour valider le fonctionnement du récepteur sur le canal n° 4;

REMARQUE: fermer un seul cavalier pour sélectionner un seul canal.

Effacement total des codes

Appuyer sur la touche d'effacement **P2**.

Le voyant rouge clignote. Appuyer de nouveau sur la touche d'effacement dans les 6 secondes suivantes pour confirmer cette opération. Le voyant clignote très rapidement pour confirmer l'effacement total des codes mémorisés. A ce moment-là, le voyant rouge ne signale que l'arrivée des transmissions

UK

re; the led turns off. Exiting the programming procedure is carried out automatically ten seconds after the last code has been inserted.

- Even if the power to the receiver is interrupted, the codes will remain in the memory.

WARNING: once the programming button has been pressed, you have ten seconds available to perform the first transmission. If no transmission occurs during this period of time, the receiver automatically exits the programming phase. It is necessary to press the programming button again to return to this phase. Each time that a transmitter is memorized, you have another ten seconds available.

IT IS POSSIBLE TO MEMORIZE A MAXIMUM OF 50 DIFFERENT CODES

Channel selection

To set the receiver's reception channel it is necessary to use jumpers **J1**, **J2**, **J3**, and **J4** as follows:

By bridging **J1** you enable the receiver to function on the first channel; By bridging **J2** you enable the receiver to function on the second channel; By bridging **J3** you enable the receiver to function on the third channel; By bridging **J4** you enable the receiver to function on the fourth channel.

NOTE: Select only one channel by closing just one jumper.

Complete erasure of the codes

Press the erasure button **P2**. The red led flashes . Press the erasure button again within six seconds to confirm the function. The complete erasure of the memorized codes is confirmed by the led flashing very quickly. The red led now will signal only the arrival of any transmission of radio controls.

NOTE: Once the erasure has been performed, all the codes that were

E

- Al terminar la operación, para salir del procedimiento de programación pulsar nuevamente el botón de programación **P1**: el led se apaga. De todos modos, la salida del procedimiento de programación se verifica después de 10 segundos de la última introducción de un código.

- Aun quitando la alimentación al receptor, los códigos permanecen en memoria.

ATENCION: una vez apretado el botón de programación se tienen 10 segundos a disposición para efectuar la primera transmisión. Si dentro de este tiempo no se efectúa ninguna transmisión, el receptor sale automáticamente de la fase de programación. En este caso, será necesario volver a pulsar el botón de programación para entrar nuevamente en esta fase. Cada vez que se introduce en memoria un transmisor, se reactivan los 10 segundos a disposición.

Es posible memorizar un máximo de 50 códigos diferentes

Selección canal

Para establecer el canal de recepción es necesario accionar los jumpers **J1**, **J2**, **J3**, **J4** de la siguiente manera: puentando **J1** se habilita el receptor para el funcionamiento en el 1° canal; puentando **J2** se habilita el receptor para el funcionamiento en el 2° canal; puentando **J3** se habilita el receptor para el funcionamiento en el 3° canal; puentando **J4** se habilita el receptor para el funcionamiento en el 4° canal;

Nota: seleccionar sólo un canal cerrando un solo jumper.

Borrado total de los códigos

Pulsar el botón de borrado **P2**; el led rojo parpadea. Pulsar nuevamente el botón de borrado dentro de un tiempo de 6 segundos para confirmar la función.

El borrado total de los códigos en memoria es confirmado

P

novamente o botão de programação **P1**: o led apaga-se. Em todo o caso, a saída do procedimento de programação verifica-se automaticamente depois de 10 segundos do último código introduzido.

- Também retirando a alimentação ao receptor os códigos permanecem memorizados.

ATENÇÃO: depois de se ter premido o botão de programação tem-se 10 segundos de tempo para efectuar a primeira transmissão.

Se dentro deste tempo não se efectua nenhuma transmissão o receptor sai automaticamente da fase de programação.

É necessário premer novamente o botão de programação para entrar novamente nesta fase.

Cada vez que se introduz na memória um transmissor, reactivam-se os 10 segundos à disposição.

É POSSÍVEL MEMORIZAR UM MÁXIMO DE 50 CÓDIGOS DIFERENTES

Seleção dos canais

Para estabelecer o canal de recepção é necessário accionar os jumpers **J1**, **J2**, **J3** e **J4** no seguinte modo: ligando com uma ponte o **J1** habilita-se o receptor ao funcionamento no 1° canal; ligando com uma ponte o **J2** habilita-se o receptor ao funcionamento no 2° canal; ligando com uma ponte o **J3** habilita-se o receptor ao funcionamento no 3° canal; ligando com uma ponte o **J4** habilita-se o receptor ao funcionamento no 4° canal;

N.B. seleccionar somente um canal fechando apenas um jumper.

Cancelamento total dos códigos

Premere o botão de cancelamento **P2**. O led vermelho acende-se com intermitência.

Premere novamente o botão de cancelamento dentro de 6 segundos para confirmar a função.

O cancelamento completo dos códigos em memória é confirmado por um relâm-

I

so segnalerà solamente l'arrivo di eventuali trasmissioni dei radiocomandi .

N. B. : una volta eseguita la cancellazione, tutti i codici memorizzati in precedenza saranno cancellati.

Caratteristiche tecniche

Consumo : 30 mA

Frequenza : 40.685 MHz

controllata al quarzo

433.920 Mhz controllata

da oscillatore ceramico.

Stabilità di frequenza :

±30 ppm

Conversione : singola a

455 KHz

Sensibilità : migliore di

1 mV

Banda passante : ± 25

KHz

Codice : digitale a 24 bit

Codici memorizzabili : 50

N° canali : 1

Tipi di uscita :

monostabile

Uscita : contatto N.A. sul

connettore

Portata contatto : 0,5 A

Visualizzazione funzio-

namento : tramite led ros-

so

Temp. funzionamento :

-15÷+55°C

Temperatura di imma-

gazzinamento : - 40 °+

85° C

Questo ricevitore radio è

conforme alle seguenti

Directive CEE :

ETS 300-683 (relativa alla

Compatibilità Elettroma-

gnetica);

Rispondente ai requisiti

tecnici relativi agli impianti

radio-elettrici come pre-

visto nello standard tec-

nico europeo **ETS 300**

220.

PASS 40.6

Omologazioni:

CEPT-LPD I 2/03/335359/

F0 del 15/03/96.

BAKOM 97.0326.K.P.

RTT/D/X 1431

NL 96041771

97 0269 PPL 0

OPEN 433.9

Omologazioni:

CEPT- LPD I 4/2/03/

338636/F0 del 29/07/97

F

provenant des radio-
commandes.

REMARQUE: Cette
procédure efface tous
les codes qui avaient été
mémorisés auparavant.

Spécifications techniques

Consommation: 30 mA

Fréquence: 40.685 MHz

contrôlée au quartz

433.920 MHz contrôlée

par oscillateur ceramique

Stabilité de Fréquence:

±30ppm

Conversion: simple à 455

KHz

Sensibilité: sensible à de

valeurs inférieures à 1 mV

Bande passante: ± 25 KHz

Code: digital à 24 bits

Codes mémorisables: 50

Types de sortie:

monostable

Sortie: contact N.O. sur le

connecteur

Capacité du contact: 0.5

A

Nombre des canaux: 1

Affichage du fonctionne-

ment: par un voyant rouge

Température de

fonctionnement: -15 ° ÷

+55°C

Température de

stockage: -15 ° ÷ +85°C

Ce récepteur radio est con-

forme aux Directives CEE

ci-après:

ETS 300-683 (concernant

la compatibilité électro-

magnétique);

et modifications suivan-

tes.

Il répond aux spécifica-

tions techniques concer-

nant les installations

radioélectriques prévues

par le Standard Technique

Européen **ETS 300 220.**

PASS 40.6

Omologazioni:

CEPT-LPD I 2/03/335359/

F0 del 15/03/96.

BAKOM 97.0326.K.P. -

RTT/D/X 1431

NL 96041771

97 0269 PPL 0

OPEN 433.9

Omologazioni:

CEPT- LPD I 4/2/03/

338636/F0 del 29/07/97

UK

previously memorized
will be erased.

Technical specifications

Consumption: 30 mA

Frequency: 40.685 MHz

quartz controlled

433.920 MHz cristall

controlled.

Frequency stability: ± 30

ppm.

Conversion: single, at 455

KHz.

Sensitivity: even at values

lower than 1 mV.

Passband: ± 25 KHz.

Code: digital, at 24 bits.

Number of code that can

be memorized: 50.

Number of channels: 1

Types of outlets:

monostable

Outlet: normally-open

contact on the connector

Contact capacity: 0.5 A

Displaying the

functioning: by means of

a red led.

Functioning temperatu-

re:

-15°C to + 55°C.

Storage temperature: -

40°C to +85°C.

This radio receiver

complies with the

following EEC Directives:

ETS 300-683 (regarding

electromagnetic compa-

tibility);

It complies with the

technical requirements

regarding radioelectric

systems as indicated in

European Technical

Standard **ETS 300 220.**

PASS 40.6

Omologazioni:

CEPT-LPD I 2/03/335359/

F0 del 15/03/96.

BAKOM 97.0326.K.P.

RTT/D/X 1431

NL 96041771

97 0269 PPL 0

OPEN 433.9

Omologazioni:

CEPT- LPD I 4/2/03/

338636/F0 del 29/07/97

E

por un parpadeo rápido del
led.

Luego, el led rojo señalará
solamente la llegada de
posibles transmisiones de los
radiomandos.

**Nota: una vez efectuado el
borrado, todos los códigos
memorizados precedentemente
serán borrados.**

Características técnicas

Consumo: 30 mA

Frecuencia: 40.685 MHz

controlada por cuarzo

433.920 MHz controlada por

oscilador cerámico

Estabilidad de frecuencia:

± 30 ppm

Conversión: simple a 455 KHz

Sensibilidad: mejor de 1 mV

Banda pasante: ± 25 KHz

Código: digital a 24 bits

Códigos memorizables: 50

Cant. de canales: 1

Tipos de salida: monoestable

Salida: contacto N.A. en el

conector

Capacidad del contacto: 0.5A

Visualización del funciona-

miento: mediante led rojo

Temperatura de funciona-

miento: -15 ° ÷ +55°C

Temperatura de almacena-

miento: -40 ° ÷ +85°C

Este radioreceptor es con-

forme a las siguientes

Directivas CEE:

ETS 300-683 (relativa a la

compatibilidad electro-

magnética);

Cumple con los requisitos

técnicos relativos a las

instalaciones radioeléctricas

según lo previsto en el

Standard Técnico Europeo

ETS 300 220.

PASS 40.6

Omologazioni:

CEPT-LPD I 2/03/335359/F0

del 15/03/96.

BAKOM 97.0326.K.P. -

RTT/D/X 1431

NL 96041771

97 0269 PPL 0

OPEN 433.9

Omologazioni:

CEPT- LPD I 4/2/03/338636/

F0 del 29/07/97

P

pago (led) de frequência
elevada.

A este ponto o led vermelho
assinalará somente a chegada
de eventuais transmissões
dos radiocomandos.

**N.B. uma vez executado o
cancelamento, todos os
códigos memorizados
precedentemente serão
cancelados.**

Características técnicas

Consumo: 30 mA

Frequência: 40.685 MHz

controlada por quartzo

433.920 MHz controlada por

oscilador cerámico.

Estabilidade de frequência:

±30 ppm

Conversão: simples a 455

KHz.

Sensibilidade: melhor de 1

mV

Banda passante: ±25 KHz

Código: digital a 24 bits

Códigos memorizáveis: 50

n° de canais: 1

Tipos de saída: mono-

estável.

Saída: contacto N.A. no

conector.

Capacidade contacto: 0,5 A

Visualização do

funcionamento: mediante led

vermelho.

Temp. de funcionamen-

to: -15° ÷ +55°C.

Temp. de armazenagem:

+40° ÷ +85°C

Este rádio-receptor é

conforme às seguintes

Directivas CEE:

ETS 300-683 (relativa à

Compatibilidade

Electromagnética);

Corresponde aos requisitos

técnicos relativos às

instalações radioeléctricas

como previsto no Standard

Técnico Europeu **ETS 300**

220.

PASS 40.6

Omologazioni:

CEPT-LPD I 2/03/335359/F0

del 15/03/96.

BAKOM 97.0326.K.P.